

Das **HWS**-Planschliffprogramm umfaßt eine Vielzahl von Ablaufventilen und Variationen, die für jede Anwendung und für jedes Problem das passende Ventil bietet.

HWS-Ablaufventile sind PTFE-Verdrängerventile, bei denen eine tottraumfreie Abdichtung am Gefäßboden erfolgt. Alle Ventile haben durch die integrierten Druckfedern und deren konstruktiven Sitz einen selbstnachstellenden Spindelruckpunkt, der auch bei ungünstigen thermischen Verhältnissen eine hohe Dichtigkeit garantiert. Das verwendete Kolbenprinzip verhindert Beschädigungen am Ventilsitz oder der Ventilspindel beim Schließen.

Weitere Vorteile sind die optische Verschleißanzeige für einen rechtzeitigen Austausch der Spindel, sowie die Verwendung eines stoßunempfindlichen Planflansches mit niedriger Bauhöhe als Schutz vor mechanischer Beschädigung. Durch die integrierte Glasablaufschräge wird eine optimale Führung des ablaufenden Mediums gewährleistet.

Die Ablaufventile gibt es in den Größen DN 10 und DN 25 (DN6 in Vorbereitung) als Standardversion (Modell T, K bzw. H, M, Q) und der Plusversion (Modell L bzw. P) mit nachstellbarer Dichtfläche und zusätzlicher Sicherheitsdichtung.



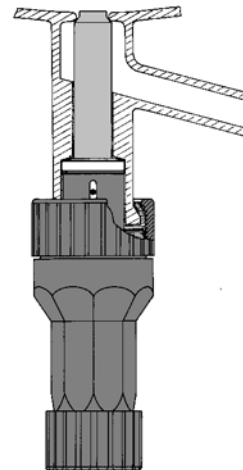
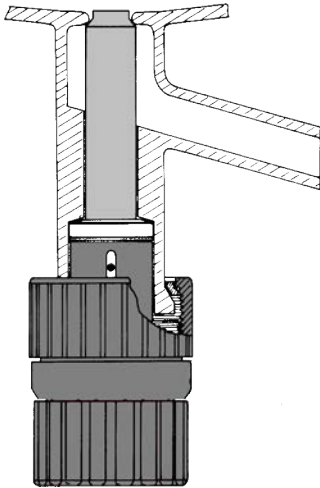
**HWS-Ablaufventil Modell „T“,
bis in den Ablauf beheizbar**

HWS Bodenauffahrtventile

für jeden Zweck das passende Ventil

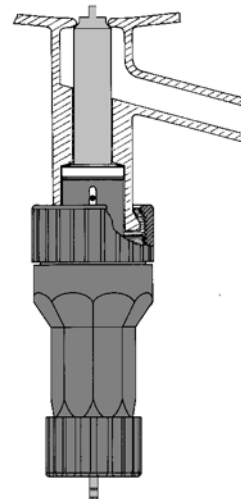
Modell T bzw. H und Q

Standardversion mit Hub von ca. 35 mm bzw. 70 mm. Preiswertes Ventil ohne Abstriche an den Sicherheitsfunktionen für Standardanwendungen mit Flüssigkeiten verschiedener Viskositäten.



Modell K bzw. M und V

Standardversion in kurzer Ausführung für geringe Bauhöhe. Nachträgliche Austausch mit Ventil T, H bzw. Q möglich

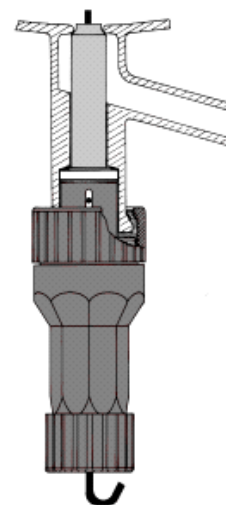


Modell T/PT, K/PT, H/PT, M/PT, Q/PT

Standardversion mit einem zusätzlichen in der Spindel integriertem Widerstandsthermometer PT/100, je nach Anwendungsfall mit 1xPT100 oder 2xPT100, Steckerausführung nach Wunsch. Diese Ausführung erlaubt die kontinuierliche Temperaturmessung auch bei absinkendem Medium bis zum vollständigen Auslauf.

Modell T/B, K/B, H/B, M/B

Standardversion mit einem zusätzlichem in der Spindel integriertem PTFE-Schlauch zur Begasung des Mediums - mit Austrittsöffnung in der Gefäßbodenmitte.

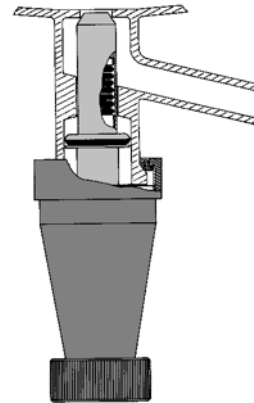


Modell PT, PH bzw. PQ

Pneumatisch betätigtes Ablaufventil mit verstellbarem Hub zur problemlosen Fernsteuerung des Ablaufs auch unter ungünstigen Bedingungen. Nachträglicher Austausch mit den handbetätigten Ventilen möglich. Durch modulare Bauweise ist dieses Ventil auch auf andere Ablaufsysteme konfigurierbar.

Modell L bzw. P

Plusversion mit nachstellbarer Dichtfläche für rückstandslosen Ablauf und zusätzlicher Sicherheitsdichtung mit maximaler Sicherheit



Modell	Bohrung mm	Materialart*	Best-Nr.	
			mit Glasteil	ohne Glasteil
T	10mm	PTFE	3200 100	3200 155
K	10mm	PTFE	3200 600	3200 600
T/PT	10mm	PTFE	3200 190*	3200 195*
K/PT	10mm	PTFE	3200 690	3200 695
T/B	10mm	PTFE	3200 900	3200 955
K/B	10mm	PTFE	3200 910	3200 915
H	20mm	PTFE	3200 200	3200 255
M	20mm	PTFE	3200 700	3200 755
H/PT	20mm	PTFE	3200 290*	3200 295*
M/PT	20mm	PTFE	3200 790*	3200 795*
H/B	20mm	PTFE	3200 930	3200 935
M/B	20mm	PTFE	3200 950	3200 955
Q	25mm	PTFE	3202 200	3202 255
Q/PT	25mm	PTFE	3202 290*	3202 295*
PT	10mm	PTFE	3251 100	3250 100
PH	20mm	PTFE	3251 200	3250 200
L	10mm	PTFE	3200 300	3200 355
P	20mm	PTFE	3200 400	3200 455

Zusatz-Kennbuchstaben für

Ausführung	PTFE mit Viton-O-Ring	V
Ausführung	PTFE mit Kalrez-O-Ring	K
Ausführung	PTFE-Compound	R
Ausführung	PTFE-Compound mit Viton-O-Ring	RV
Ausführung	PTFE-Compound mit Kalrez-O-Ring	RK

(weitere Ausführungen für viele Anwendungsbereiche möglich)

* je nach Ausführungsart mit zusätzlichen Kennbuchstaben bzw. -zahlen

bitte fragen sie bei Bedarf nach

Bodenablaufventile

Ersatzteile

Saarstraße 52
D 55 122 Mainz

Postfach 3628
D 55 026 Mainz

Telefon (06131) 37 456-0
Telefax: (06131) 38 13 14
e-mail: info@hws-mainz.de

Entwicklung und Fertigung

Laborkomponenten
und -systeme aus Glas
Metall und Kunststoff

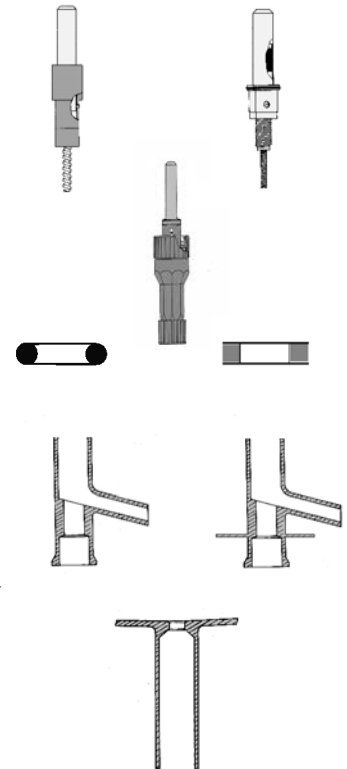
Meß- und Regeltechnik,
Laborelektronik

Um mit HWS-Ablaufventile optimal arbeiten zu können und einen langen Gebrauch zu ermöglichen bieten wir eine Vielzahl von Ersatz- und Austauschteilen an.

Neben den einen Verschleißteilen können Sie ebenso komplette Ersatz- bzw. Austauschventile erhalten.

Für die optimale glasbläserische Verwendung unserer Ablaufventile umfaßt unser Angebot sämtliche Glasteile und/oder Sonderanfertigungen.

1. **Ersatzventilstift für HWS-Bodenablaufventil, komplett**
lieferbar für die Modelle: T, H, K, M, Q, T/B, H/B, PT, PH, L, P
2. **Ersatzventile komplett, jedoch ohne Glasteil für den problemfreien Austausch oder als Ersatz**
lieferbar für die Modelle: T, H, K, M, Q, T/PT, H/PT, T/B, H/B, L, P
3. **Ersatzdichtungen**
Stulpendichtung aus Viton/PTFE bzw. Silikon/PTFE oder O-Ring aus Silikon/FEP bzw. Kalrez
lieferbar für die Modelle: T, H, K, M, Q, T/B, H/B, T/PT, H/PT, PT, PH
4. **Glasteile zur Neuanfertigung oder zur Reparatur einsatzfertig mit seitlichem Ablauf (45° abgewinkelt) optional mit Einschmelzkragen für beheizbare Ablaufventile**
lieferbar für die Modelle: T, H, K, M, Q, T/B, H/B, T/PT, H/PT, PT, PH, L
5. **Ventilsitze mit langem Rohransatz und Einschmelzteller mit eingearbeitetem Dichtkegel**
lieferbar für die Ventilgrößen DN 10, DN 20 und DN 25



Ventil DN 10 : T = Standard; K = kurze Bauform; PT = pneumat. Ventil; T/PT = mit integr. PT100; L = Linea (Plusversion)
Ventil DN 20 : H = Standard; M = kurze Bauform; PH = pneumat. Ventil; H/PT = mit integr. PT100; P = Linea (Plusversion)
Ventil DN 25 : Q = Standard; PQ = pneumat. Ventil, Q/PT = mit integr. PT100

	Material-art	Best-Nr.										
		T	H	K	M	PT	Q	PH	T/PT	H/PT	L	P
Ersatzventilstift	*	3200110	3200210	3200610	3200710	3250110	3202210	3250210	-	-	3200310	3200410
Ersatzventil	*	3200155	3200255	3200655	3200755	3250155	3202255	3250255	3200195	3200295	3200355	3200455
Ersatzdichtung	Viton/PTFE	3200150	3200250	3200150	3200250	3250150	3202250	3200250	3200150	3200250	-	-
Ersatzdichtung	Silikon/FEP	3200151	3200251	3200151	3200251	3250151	3202251	3200251	3200151	3200251	-	-
Ersatzdichtung	Kalrez	3200152	3200252	3200152	3200252	3250152	3202252	3200252	3200152	3200252	-	-
Glasteile	Duran®	3200160	3200260	3200160	3200260	3200160	3202260	3200260	3200160	3200260	3200360	3200460
Glasteile/Kragen	Duran®	3200165	3200265	3200165	3200265	3200165	3202265	3200265	3200165	3200265	3200365	3200465
Ventilsitz	Duran®	4800057	4800056	4800057	4800056	4800057	4800054	4800056	4800057	4800056	4800057	4800056
Kopfdichtung	Kalrez	1900925P	1901730P	1900925P	1901730P	1900925P	1902445P	1901730P	1900925P	1901730P	1900925P	1901730P
Kopfdichtung	Viton	1900925V	1901730V	1900925V	1901730V	1900925V	1902445V	1901730V	1900925V	1901730V	1900925V	1901730V
• Zusatz-Kennbuchstaben für												
Ausführung		PTFE (Standard)					-					
Ausführung		PTFE-Compound					R					
Ausführung		PTFE mit Viton-O-Ring					V					
Ausführung		PTFE mit Kalrez-O-Ring					K					
Ausführung		PTFE-Compound mit Viton-O-Ring					RV					
Ausführung		PTFE-Compound mit Kalrez-O-Ring					RK					

Das **HWS**-Planschliffprogramm umfaßt eine Vielzahl von Ablaufventilen und Variationen, die für jede Anwendung und für jedes Problem das passende Ventil bietet.

HWS-Faltenbalg – Ablaufventile sind PTFE-Ventile, bei denen eine tottraumfreie Abdichtung am Gefäßboden erfolgt. Die grosse Öffnung und die optimierte Gewinde-übersetzung ermöglicht eine schnelle Entleerung des Behältnisses. Die statische Ab-dichtung ermöglicht einen langfristigen Einsatz.

Ein weiterer Vorteile ist die Verwendung eines stoßunempfindlichen Planflansches mit niedriger Bauhöhe als Schutz vor mechanischer Beschädigung.

Die Ablaufventile gibt es in der Größe DN 15 / DN 25 / DN 40 als Standardversion und als pneumatisch betätigbares Ventil.



**HWS-Ablaufventil
mit Faltenbalg,**

Faltenbalg - Bodenablaufventile

Modell „FB15“

Standardversion

Griffeinheit:	Kunststoff
Faltenbalgstößel	PTFE
Ventilbohrung	15 mm

Modell „FB25“

Ventilbohrung	25 mm
---------------	-------

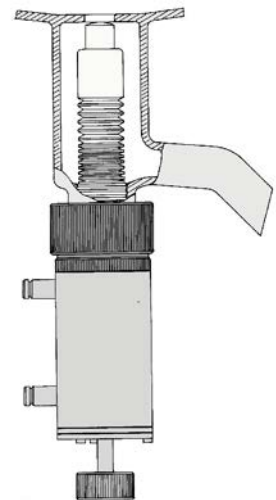
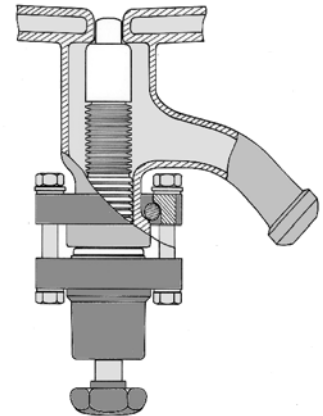
Modell „FB40“

Ventilbohrung	40 mm
---------------	-------

Modell „PFB15 – PFB 40“

Pneumatisch betätigtes Ablaufventil mit verstellbarem Hub zur problemlosen Fernsteuerung des Ablaufs auch unter ungünstigen Bedingungen. Nachträglicher Austausch mit den handbetätigten Ventilen möglich.

Durch die modulare Bauweise ist dieses Ventil auch auf andere Ablaufsysteme konfigurierbar



Modell	Bohrung mm	Materialart*	Best-Nr.	
			mit Glasteil	ohne Glasteil
FB 15	15 mm	PTFE	3240 015	3240 115
FB 25	25 mm	PTFE	3240 025	3240 125
FB 40	40 mm	PTFE	3240 040	3240 140
PFB 15	15 mm	PTFE	3251 415	3250 415
PFB 40	25 mm	PTFE	3251 425	3250 425
PFB 40	40 mm	PTFE	3251 440	3250 440

Das **HWS**-Planschliffprogramm umfaßt eine Vielzahl von Ablaufventilen und Variationen, die für jede Anwendung und für jedes Problem das passende Ventil bietet.

HWS-Ablaufventile Modell „Silitec“ sind PTFE-Tellerventile, bei denen eine tottraumfreie Abdichtung am Gefäßboden erfolgt. Das Ventil hat durch die integrierte Feder und deren konstruktiven Sitz einen selbstnachstellenden Spindeldruckpunkt, der auch bei ungünstigen thermischen Verhältnissen eine hohe Dichtigkeit garantiert. Der verwendete Teller aus PTFE mit einer integrierten O-Ring-Dichtung aus Perflour verhindert Beschädigungen am Ventilsitz. Die grosse Öffnung und die optimierte Gewindeübersetzung ermöglicht sowohl eine feine Dosierung als auch eine schnelle Entleerung des Behältnisses.

Eine integrierte Drehmomentsicherung verhindert Beschädigungen durch zu hohe An-zugskräfte.

Ein weiterer Vorteile ist die Verwendung eines stoßunempfindlichen Planflansches mit niedriger Bauhöhe als Schutz vor mechanischer Beschädigung. Durch den integrierten Konus im Ablaufsystem wird eine optimale Führung des ablaufenden Mediums gewährleistet und das Dichtungssystem zusätzlich geschützt.

Die Ablaufventile gibt es in der Größe DN 50 als Standardversion und der Plusversion mit nachstellbarer Dichtfläche und zusätzlicher Sicherheitsdichtung, sowie als pneumatisch betätigbares Ventil.



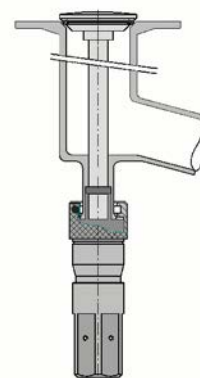
**HWS-Ablaufventil
Modell Silitec,**

Modell Silitec T

Standardversion mit Hub von 20 mm.

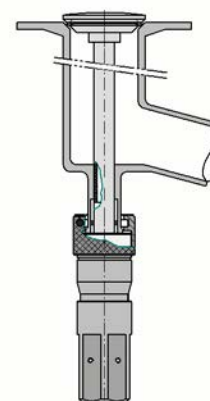
Preiswertes Ventil ohne Abstriche an den Sicherheitsfunktionen; für Standardanwendungen mit Flüssigkeiten verschiedener Viskositäten.

Griffeinheit:	PP
Befestigungsschraube:	Edelstahl
Stößel und Ventilkopf	PTFE (TFM)
Kopfdichtung	Perfluor (Kalrez o.ä.)
Stulpendichtung (Ablauf)	PTFE / Viton (optional Silikon/Fep ummantelt oder Perfluor)



Modell Silitec L

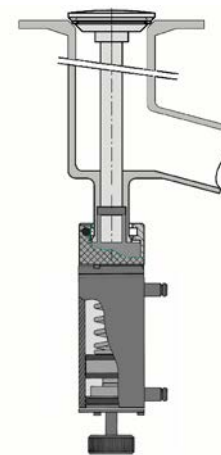
Plusversion mit nachstellbarer Dichtfläche für rückstandslosen Ablauf und zusätzlicher Sicherheitsdichtung für maximale Sicherheit



Modell Silitec PT

Pneumatisch betätigtes Ablaufventil mit verstellbarem Hub zur problemlosen Fernsteuerung des Ablaufs auch unter ungünstigen Bedingungen. Nachträglicher Austausch mit den handbetätigten Ventilen möglich.

Durch die modulare Bauweise ist dieses Ventil auch auf andere Ablaufsysteme konfigurierbar



- Aufgrund der verwendeten Materialien entspricht unser -
- Ventilserie „Silitec“ den FDA Vorschriften

Modell	Bohrung mm	Materialart*	Best-Nr.	
			mit Glasteil	ohne Glasteil
Silitec T	50 mm	PTFE / Perfluor	3220 000-TL	3220 055-TL
Silitec L	50 mm	PTFE / Perfluor	3220 100-TL	3220 155-TL
Silitec PT	50 mm	PTFE / Perfluor	3220 300	3220 355