

**HWS-Filtration unit  
for a flexible utilization  
of different filter materials**

**HWS-Filtereinheit NW 50  
zum flexiblen Einsatz  
von Filtertüchern  
oder Glasfiltern**



(Sonderausführung: Filtereinheit mit Glasfilter, Mittelstück und Auslaufventil)

**H ▶ W ▶ S ▶ Filtereinheit  
Filtration unit**

## HWS – Filtereinheit

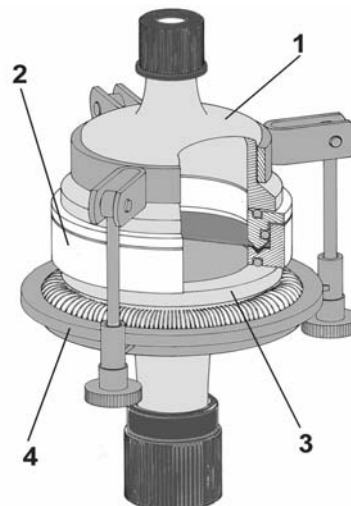
Bei vielen chemischen Reaktionen ist eine abschließende Reinigung des Produktes bzw. des Produktgemisches notwendig.

Die neue HWS-Filtereinheit ist flexibel einsetzbar, leicht zu montieren und demontieren.

So können nun problemlos die notwendigen Reinigungsschritte (Filtration) sowohl bei einstufigen als auch bei mehrstufigen Prozessen ("on-line") durchgeführt werden.

Die neue HWS-Filtereinheit ist auch beim Einsatz von sauerstoffempfindlichen Substanzen geeignet.

Die HWS-Filtereinheit (Funktionseinheit) besteht aus 4 Baugruppen, die für das Einsatzgebiet optimal angepaßt werden können.



1. Kopfstück aus Borosilikatglas 3.3 (Duran) mit Gewinde zum Anschluß von geeignetem PTFE-Schlauch und Mittelstück (optional) aus Borosilikatglas 3.3
2. Filterträger aus PTFE zur Aufnahme von Filterpapier oder Filtergewebe
3. Bodenstück aus Borosilikatglas 3.3 (Duran) mit Gewinde zum Anschluß eines geeigneten Schlauches
4. HWS-Verbindungssystem aus Edelstahl mit Stativstab oder Haltebacken

### Kopfstück / Bodenstück

Das Kopf- und Bodenstück kann nach Kundenwunsch gestaltet werden.

So können

- die Nennweite
- die Bauhöhe
- Zahl der Gewinde
- Größe der Gewinde

verändert werden. Durch das optionale Mittelstück können größere Volumina ermöglicht werden.

### Filterträger

Der Filterträger aus PTFE ist durch seine Funktion festgelegt und ist in verschiedenen Nennweiten lieferbar.

Zum Glasteil wird der Träger mit 2 Fep-ummantelten O-Ringen abgedichtet. Im Inneren befindet sich ein weiterer Dichtungsring, der es ermöglicht, Filtermaterialien wie Gewebe aus Edelstahl oder Stoff oder auch Filterpapier einzusetzen. *(In der Universal-Ausführung sowohl für Filtertuch als auch mit Glasfiltereinsatz geeignet)*

### HWS-Verbinder

Durch die Verbindungsklammer wird der notwendige Druck auf die Flansche und Filterträger erzeugt, um die notwendige Dichtheit zu gewährleisten.

Größe	Best.-Nr.
DN 50	2 985 050
DN 100	2 985 100
DN 120	2 985 120
DN 150	2 985 150
DN 200	2 985 200
DN 300	2 985 300