

## HWS-Bodenablaufventil

Modell "T", 10 mm (Nr. 3200 100)

Modell "H", 20 mm (Nr. 3200 200)

Modell "Q" 25 mm (Nr. 3202 200)

### Chemikalienbeständig

durch Verwendung von Duran und PTFE für produktberührende Teile

### Vakuumdicht

durch nachstellbare leicht austauschbare Dichtung

### Temperaturbeständig

durch Einsatz von Glas, PTFE und Viton

### Stabil

durch starkwandige Ausführung mit Planflansch und eingeschmolzene Glasablaufschräge

### Montageanleitung für HWS-Abflussventil "Q"

**A** Ventilstempel (1) mit V2A-Gewindeseite in Ventilkörper (4) gegen den Uhrzeigersinn einschrauben, bis die Durchgangsbohrung im Ventilstempel in der Führungsrille des Ventilkörpers sichtbar wird, dann mit Splint (3) sichern.

**B** Kontermutter (5) eine Umdrehung auf Ventilkörper aufschrauben.

**C** Dichtung (8) in Glasflansch (6a) einlegen und bis zur Verengung drücken.

**D** Ventil bis zum Anschlag in das Glasteil schieben und Edelstahlfeder (7) bis zur Erweiterung in die tangentielle Bohrung der Kontermutter (5) einschieben. Danach Kontermutter anziehen bis die Führungshülse auf der Dichtung aufliegt. Durch weiteres Anziehen der Kontermutter kann nun der Druck auf die Dichtung ein- bzw. nachgestellt werden.

**Achtung:** Kontermutter nicht mit übermäßiger Gewalt anziehen, da dadurch hoher Verschleiß der Dichtung!

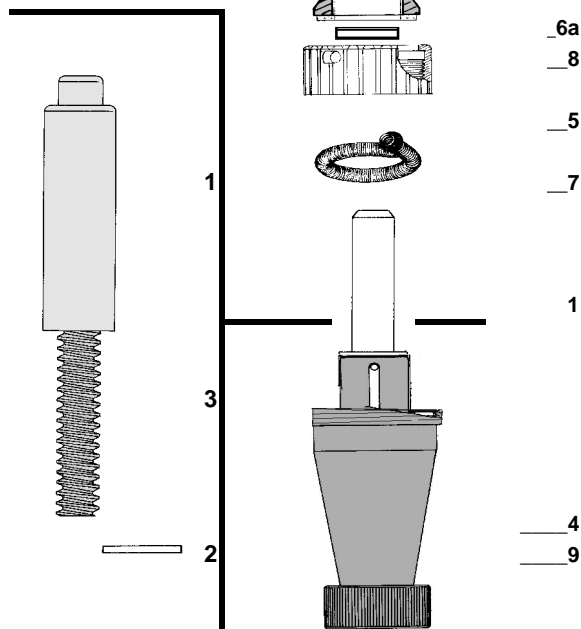
**E** Durch Drehen des Rändelknopfes (9) im Uhrzeigersinn wird das Ventil geschlossen. Die max. Hublänge des Abflussventils beträgt 70 mm, die voll genutzt werden können. Um die Funktion der im Ventil eingebauten **Sicherheitsfeder** zu gewährleisten, muß der Rändelknopf auch nach Anschlag der Ventilspitze noch ca. 2 Umdrehungen weitergedreht werden; dies entsprechen 5 mm möglichen **Sicherheitsvorschub**.

### Allgemeine Hinweise

Solange der Splint nicht sichtbar im Ventilkörper ist, kann durch Drehen des Rändelknopfes die Sicherheitsfeder auf jeden Fall nachgespannt werden. Sollte der Splint sichtbar werden und eine Distanz von ca. 5 mm zum Ende der Führungsrille unterschreiten, empfiehlt sich der Austausch des Ventilstempels, da sich die Stempelspitze abgenutzt hat und so im gleichen Maß den Sicherheitsvorschub verringert

### Ersatzteile:

Ersatzstempel (1 + 3)	Best.-Nr.
	3202 210
dto., Rulon	3202 220
Dichtung (8)	3202 250
Splint (3)	3202 235
Splinttreiber	3200 236



HWS-Bodenablaßventile werden in den Nennweiten DN 10 und DN 20 und DN 25 hergestellt. (DN 6 in Vorbereitung)