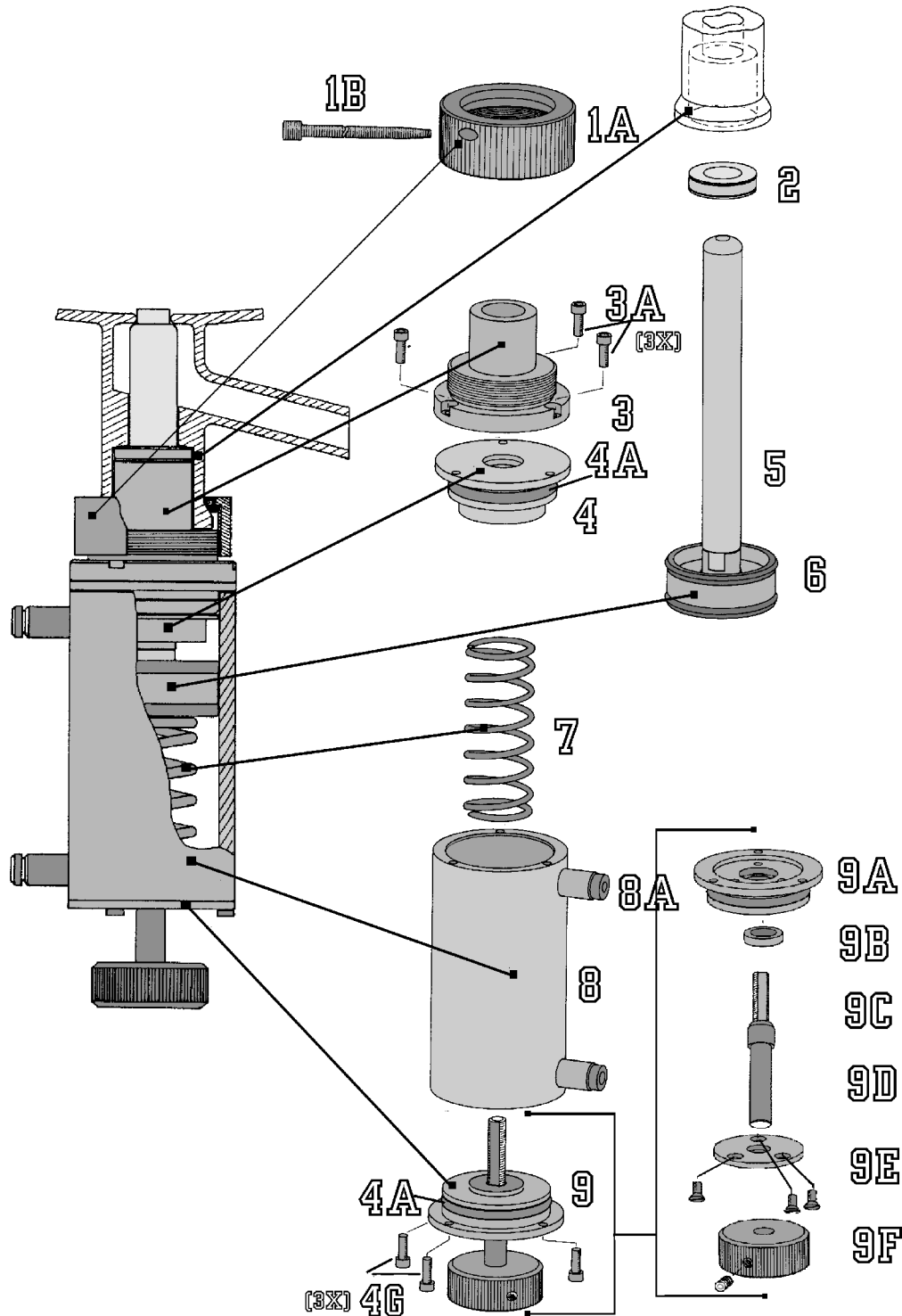


Einzelteilliste HWS PAV (pneum. Ablaufventil)



1A	Kontermutter	5	Ventistift PTFE	9D	Hubverstellung
1B	Einschubfeder	6	Flugkolben	9E	Deckplatte
2	PTFE/Viton Dichtung	7	Druckfeder	9F	Drehknopf
3	Adapter PTFE-Compound	8	Druckzylinder	9G	Imbusschraube
3A	Imbusschraube Edelstahl	8A	Schlauchanschluß	9C	Hubverstellung
4	Kopfstück Alu	9	Bodenstück kplt.	9B	Quad-Ring-Dichtung
4A	Kopfdichtung Alu	4A		9A	Bodenstück Alu
4A		(3X) 4G			

HWS-Labortechnik - Hans W. Schmidt GmbH & Co. KG - D-Mainz - www.hws-mainz.de

Postfach 3628 - Telefon 06131 / 37456 0 - Telefax 06131 / 3049827