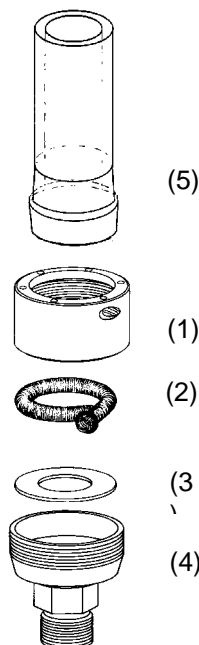
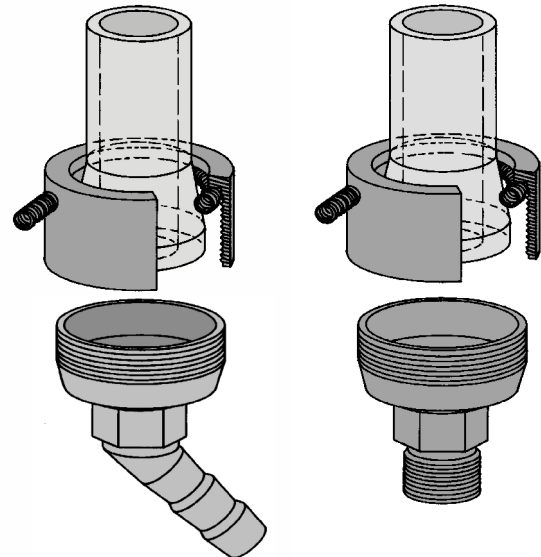


HWS-Metalladapter DBGM mit Einschubfeder, für NW 15

- m Einfache Montage/Demontage
- m Passend für Planflansche DN 15

Anschluß M16 x 1	Best.-Nr. 1297 116
Anschluß M14 x 1,5	Best.-Nr. 1297 115
Anschluß Olive A 11	Best.-Nr. 1297 018
Anschluß Olive A 13	Best.-Nr. 1297 019



Montage

- m Dichtung* (3) in V2A-Übergangsstück (4) einlegen.
- m Kappe (1) leicht auf V4A-Übergangsstück aufschrauben
- m Metalladapter über den Glasflansch (5) führen.
- m V2A-Federring (2) bis zum Anschlag in die tangentielle Bohrung einschieben
- m V2A-Übergangsstück fest anziehen (ggf. mit Zapfenschlüssel*)

*bitte separat bestellen:

PTFE-Kammdichtung	Best.-Nr. 3375 015
PTFE-Dichtung mit Einlage	Best.-Nr. 3378 115
graphit. Dichtung	Best.-Nr. 3360 015
Zapfenschlüssel	Best.-Nr. 1296 115
Einschubfeder	Best.-Nr. 1290 415



1296 115



3378 115

Sicherheitshinweise:

- m Montage/Demontage nur in kaltem Zustand
- m Bitte verwenden Sie beim Nachstellen der während des Betriebes Handschuhe bzw. benutzen Sie Schraub- und Zapfenschlüssel

Unser Metalladapter sind auch mit Gewinde M24 und M30 und Übergangsstücke in vielen Ausführungen lieferbar